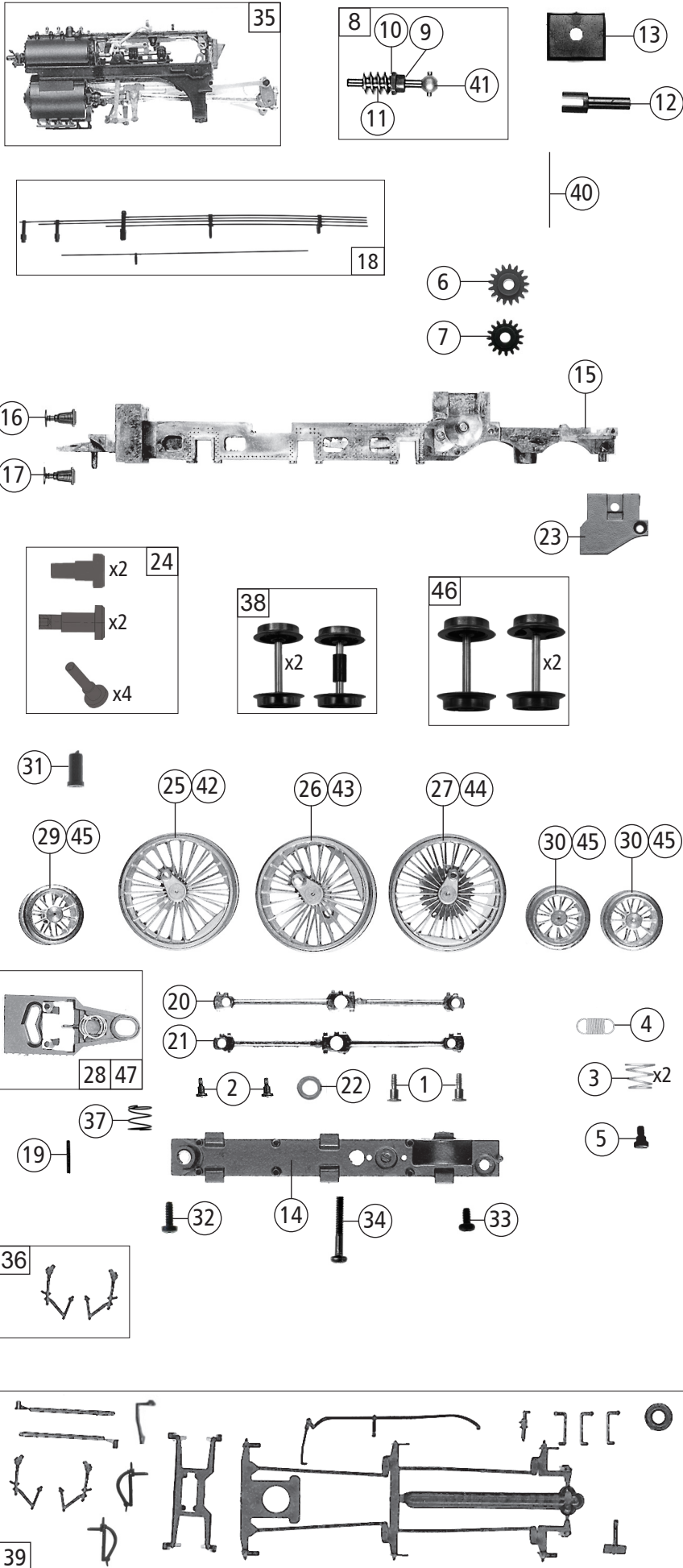


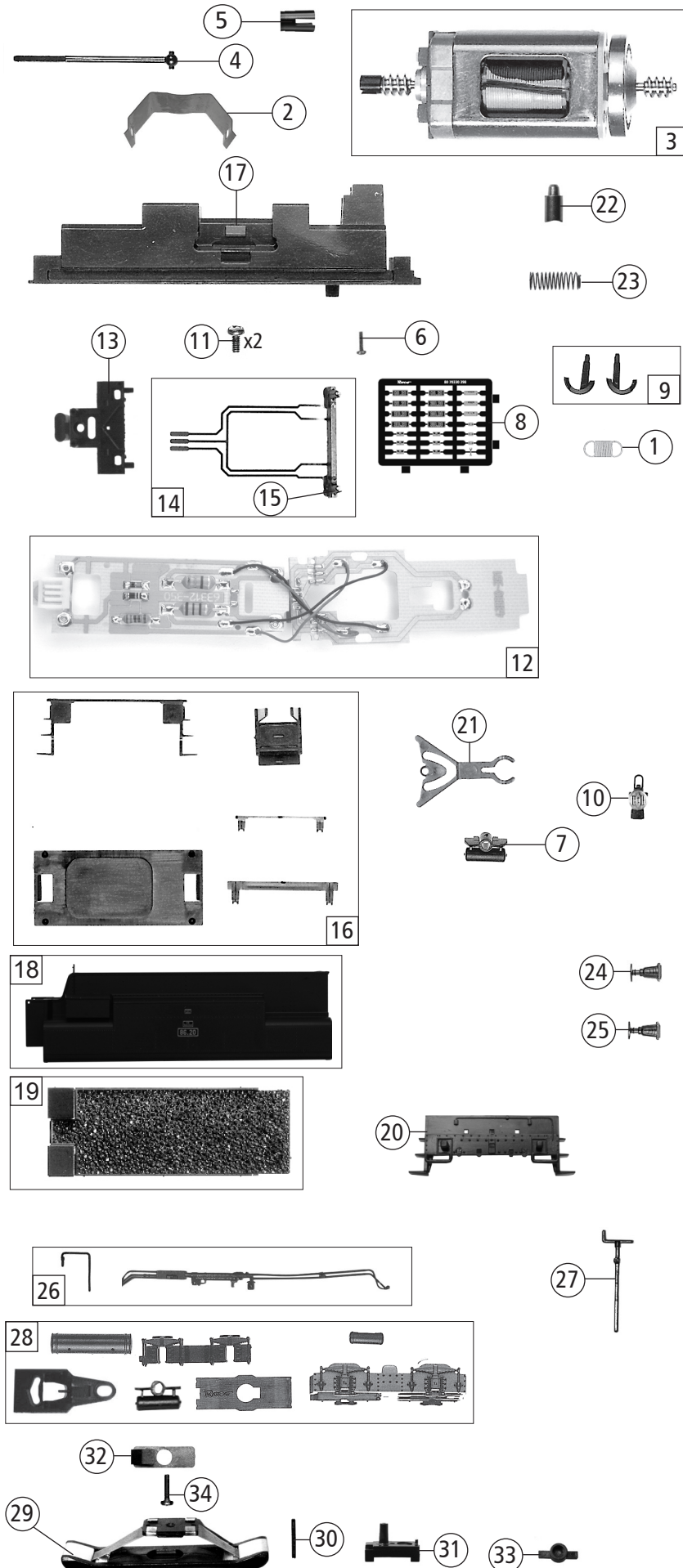
7100012	BBÖ	Rh 310	=	
7110012			=	🔊
7120012			~	🔊

Pos. Nr. Pos.no.	Beschreibung Description	Art.-Nr. Art.no.	Preisgruppe Price bracket
1	Kessel kpl. Betr. Nr. 310.20 Boiler compl. Loco no. 310.20	149063	35
2	Schornsteinöse Chimney eyelet	133619	6
3	Kesselgewicht Boiler ballast weight	133812	8
4	TS-Kessel Part set-Boiler	149058	9
5	Steckteil f. Umlaufblech Plug-in part for runningboard	109276	3
6	Kesselsteckteile Boiler plug-in parts	109277	9
7	TS-Fenster+Lichtleiter Part set-Window+Light conductor	109279	13
8	Reversierstange Reversing rod	149065	6
9	TS-Kessel+Fangeisen part set-Boiler+Capture iron	109233	9
10	TS-Kesselsteckteile Part set-Boiler plug-in parts	109298	12
11	TS-Leitungen Part set-Lines	110233	12
12	TS-Kesselboden Part set-Boiler floor	149066	14
13	TS-Fangeisen, Abdeckungen Part set-Catch iron, covers	125569	8
14	GF-Schraube M 1,6x6 mm GF-Screw	114836	3
15	Rauchkammertür re. Smokerroom door R	115168	8
16	Rauchkammertür li. Smokerroom door L	115169	8
17	Umlaufblech Running board	115178	12
18	Leitung 3+Kessel Ep.3 Line 3+boiler ep.3	124710	6
19	Armaturen + Kesselrückwand Fittings+boiler backwall	115170	6
20	Lampenhalter Lamp holder	149067	6
21	Brückenstecker Jumper	100644	6
22	Steckverbindung Plug-in connection	109272	15
23	Steckteilesatz Plug-in parts set	109239	12
24	TS-Kessel Part set-Boiler	109249	13
25	Lokplatine Loco PCB	149415	19
26	Lokflexplatine Loco flexible PCB	109241	13
27	Drahtlampe Light bulb	109278	8
28	Kesselplatine kpl. Boiler PCB compl.	115166	23
29	Laterne unten Lower lamps	110236	8
30	Ventil Valve	122717	6
31	Luftpumpe Air pump	122731	4
<b>Sound</b>			
32	Sounddecoder Sound-decoder	149800	39
33	Lautsprecherplatine Loudspeaker printed circuit board	128481	10
34	GF-Schraube M1,6x4 mm Self-tapping screw	114850	3
35	Lautsprecher Loudspeaker	129524	13
<b>AC ~ Wechselstrom</b>			
36	Lokplatine AC Loco PCB	109313	19

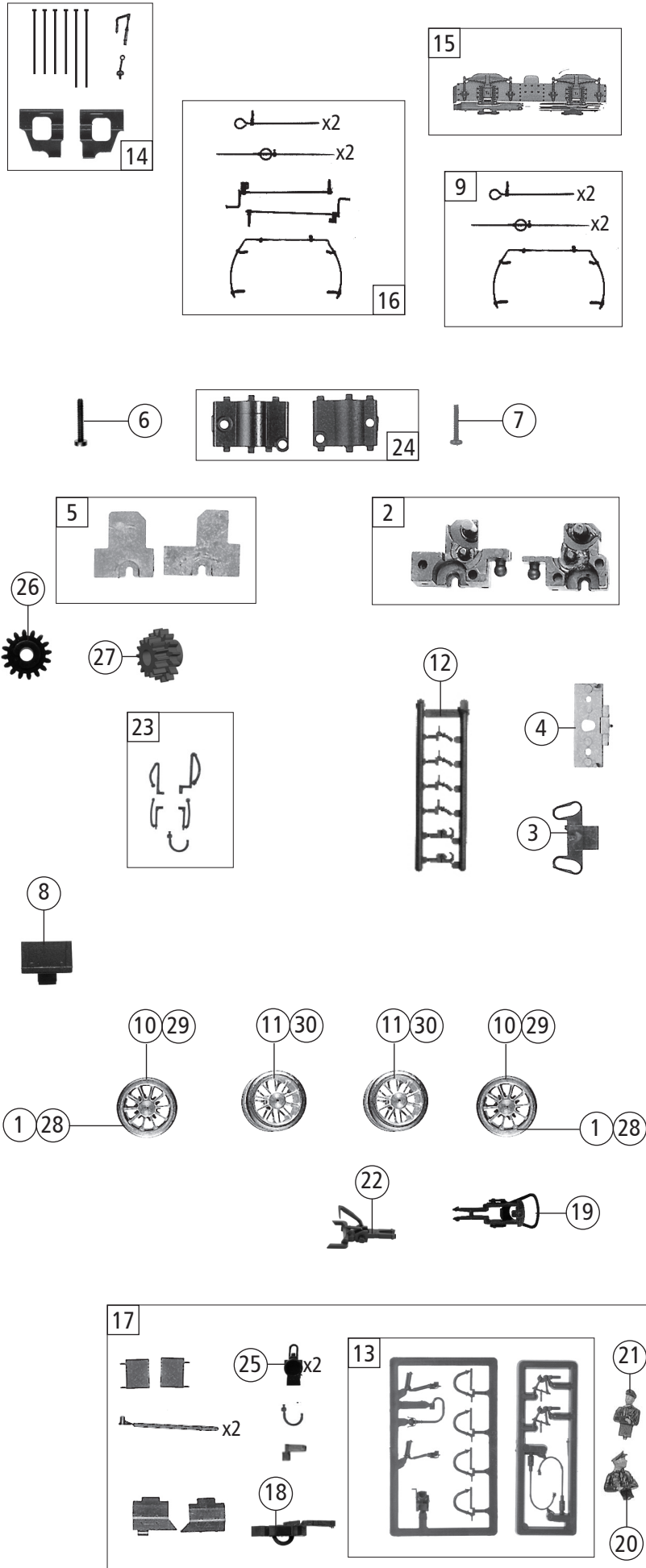


7100012	BBÖ	Rh 310	=	
7110012			=	🔊
7120012			~	🔊

Pos. Nr. Pos.no.	Beschreibung Description	Art.-Nr. Art.no.	Preisgruppe Price bracket
1	6-K-Ansatzschraube M1,4 L=6,7 mm Flanged screw	85720	5
2	Schraube M1,4x3,2/1,1 mm Screw	85764	3
3	Konusfeder Cone spring	86202	3
4	Zugfeder Draw spring	86208	3
5	Ansatzschraube Flanged screw	109252	3
6	Schnecken Zahnrad Z=15/14 Wormgear	86490	5
7	Zahnrad Z=16 Gear	117617	3
8	Schneckensatz mit Kardankugel Wormgear set with cardan ball	109242	13
9	Lager f. Schneckenachse Bearing for wormgear axle	89749	6
10	Beilagscheibe 2,1x4/0,2 mm Washer	86108	3
11	Schnecke Wormgear	86720	6
12	Kardanschale lang Cardan reception long	109248	5
13	Schneckendeckel Wormgear cover	111987	4
14	Lockboden Loco bottom	109246	10
15	Grundrahmen Base frame	109247	16
16	Puffer flach Buffer flat	109268	5
17	Puffer gewölbt Buffer curved	109269	5
18	Kesselleitung+Steuerstange Boiler line + Reversing rod	149068	14
19	Kontaktstift Contact pin	109545	4
20	Kuppelstange re. Connecting rod R.	110229	7
21	Kuppelstange li. Connecting rod L.	110230	7
22	Treibstangenring Driving rod ring	110232	3
23	Getriebedeckel Gear cover	110235	12
24	Steuerungsrieten kurz+lang Steering ass. rivets short+long	113252	8
25	Radsatz 1 Wheelset 1	110237	17
26	Radsatz 2 Wheelset 2	110238	17
27	Radsatz 3 Wheelset 3	110239	17
28	Vorlaufgestell Carrying wheelset ass. (front)	110248	12
29	Vorlauf radsatz/ tenderradsatz Carrying wheelset/Tender wheelset	110254	14
30	Nachlauf radsatz Carrying wheelset(rear)	110288	13
31	Isolierbüchse Insulating shaft	112109	3
32	GF-Schraube M2x6 mm GF-Screw	114828	3
33	GF-Schraube M2x4 mm GF-Screw	114877	3
34	GF-Schraube M2x18 mm GF-Screw	115062	3
35	Steuerung kpl. Reversing gear compl.	149062	30
36	Schmierhebel li.+re. Greasing lever L+R	149057	5
37	Laufgestell druckfeder Carrying wheelset pressure spring	115176	3
38	TS-Radsätze Lok hoher Spurk. Part set-Wheelsets Loco	110257	16
39	TS Part set	109234	12
40	Drahtstift Tack	110641	4
41	Kardankugel Cardan ball	109614	4
<b>AC ~ Wechselstrom</b>			
42	Radsatz 1 Wheelset 1	110266	17
43	Radsatz 2 Wheelset 2	110267	17
44	Radsatz 3 Wheelset 3	110268	17
45	Vorlauf radsatz/ Tenderradsatz Carrying wheelset/Tender wheelset	110271	11
46	Vor/Nachlauf Räder AC Carrying wheelsets(front/rear)	110467	16
47	TS-Vorlaufgestell Part set-Carrying wheelset ass. (front)	110269	12



Pos. Nr. Pos.no.	Beschreibung Description	Art.-Nr. Art.no.	Preisgruppe Price bracket
7100012	BBÖ Rh 310		
7110012			
7120012			
1	Zugfeder Draw spring	86249	3
2	Motorspange Motor clamp	108264	3
3	Motor Motor	109261	28
4	Kardanwelle Cardan shaft	109238	5
5	Kardanhülse Cardan reception	109548	5
6	GF-Schraube M2x5 mm GF-Screw	114966	3
7	Stütze Support	115155	3
8	Tafelsatz Set of panels	149071	12
9	Gasbehälter li.+re. Vapor container L+R	115159	6
10	Laterne unten kpl. Lower lamp compl.	110236	8
11	SK-Schraube M1,6x4 mm SK-Screw	115161	3
12	Tenderplatine Tender PCB	149414	23
13	Pufferbohle Buffer beam	115174	9
14	Flexplatine Tender Tender flexible PCB	109260	14
15	Drahtlampe Light bulb	109278	8
16	TS-Tender Part set-Tender	109256	9
17	Tenderunterteil Tender lower part	109292	16
18	Tendergehäuse Tender body	149061	18
19	Kohleaufsatz Coal stacking frame	110262	8
20	Bühne hinten Platform rear	115177	3
21	Lok-Tender kupplung Loco-Tender coupling	109546	5
22	Kohlebürste Carbon brush	89743	6
23	Büstenfeder Carbon brush spring	114197	3
24	Puffer flach Buffer flat	109268	5
25	Puffer gewölbt Buffer curved	109269	5
26	Behälterleitung, Tenderleitung Line for box, tender line	115162	6
27	Bremskurbel Brake lever	149060	6
28	TS - Behälter und Stützblech Part set containers and support metal sheets	109232	12
<b>AC ~ Wechselstrom</b>			
29	Schleifer 56 mm Slider	86033	14
30	Kontaktstift Contact pin	100893	3
31	Schleiferschachtel Slider box	109301	5
32	Schleiferkontakt Pick-up contact	109302	5
33	Nachlaufesatz AC Inset for carrying wheelset AC	110274	3
34	GF-Schraube M1,6x8 mm GF-Screw	115037	3



Pos. Nr. Pos.no.	Beschreibung Description	Art.-Nr. Art.no.	Preisgruppe Price bracket
7100012	BBÖ Rh 310	=	
7110012		=	🔊
7120012		~	🔊
1	Haftringsatz - 10 Stück 10,3-12,8 mm Set w.traction tyres 10pieces	40069	---
2	Tendergetriebe 2-teilig Tender gear set 2-parts	109245	8
3	Tenderkupplung Tender coupling	109258	5
4	Kupplungsplatte Coupling plate	109547	4
5	Getriebedeckel vorne+hinten Gear cover front+rear	109265	8
6	GF-Schraube M1,6x10 mm Self-tapping screw	114881	3
7	GF-Schraube M1,6x8 mm Self-tapping screw	115037	3
8	Werkzeugkasten Tool box	124695	4
9	TS-Griffe Part set-Handles	149059	15
10	Radsatz m. Haftringen m.Zahnrad Wheelset w. traction tyres w.gear wheel	110272	14
11	Radsatz o. Haftringen o.Zahnrad Wheelset w/o traction tyres w/o gear wheel	110270	14
12	Attrappenrahmen klein Small dummy frame	107808	4
13	Zubehörrahmensatz Set of accessory frames	108322	7
14	Zurüstbeutel Accessory bag	149070	18
15	Drehgestellblende m. Kontakten Bogie frame w. contacts	109294	12
16	Steckteilesatz Set of plug-in parts	109295	15
17	Zurüstbeutel Accessory bag	149069	17
18	Kurzkupplung Vo-rentkupplung Short coupling pre-uncoupling	115550	6
19	Standardkupplung Standard coupling	89246	6
20	Lokführer seitlich Loco driver at the side	89724	6
21	Heizer/E-Lokführer Fireman/E-loco driver	89725	6
22	Universalkupplung Universal coupling	89282	6
23	Bremsschlauch-Heizschlauchsatz Brake hose-heating hose set	115175	6
24	Getriebeboden vorne+hinten Gear bottom front+rear	109266	8
25	Laterne unten kpl. Lower lamp compl.	115160	8
26	Zahnrad Z=16 Gear	117617	3
27	Schneckenrad Z=15/14 Worm gear wheel	86490	5
<b>AC ~ Wechselstrom</b>			
28	Haftringsatz - 10 Stück 10,3-12,4mm Set w.traction tyres 10 pieces	40074	---
29	Radsatz m. Haftringen m.Zahnrad AC Wheelset w. traction tyres w.gear wheel	110272	14
30	Radsatz o. Haftringen o.Zahnrad AC Wheelset w/o traction tyres w/o gear wheel	110270	14

Ersatzteile erhalten Sie direkt unter [www.roco.cc](http://www.roco.cc), bei Ihrem Fachhändler.  
Spare parts can be ordered directly at [www.roco.cc](http://www.roco.cc) and from your local dealer.